



Essential SmartBright LED Downlight

DN027B G3 LED6/CW 6W 220-240V D100 RD

Essential SmartBright LED Downlight, 6 W, 600 lm, 6500 K, Sudut cahaya 110°, Putih

Essential SmartBright G2 LED Downlight adalah produk terjangkau dengan daya penerangan tinggi, kualitas bagus, dan keandalan. Menawarkan banyak konfigurasi dari output 300lm hingga 2000lm, untuk mengganti lampu sorot bawah konvensional. Dapat digunakan untuk mall perbelanjaan, toko retail, pemukiman, dan kantor. Lampu ini adalah produk ideal untuk didistribusikan di pasar.

Product data

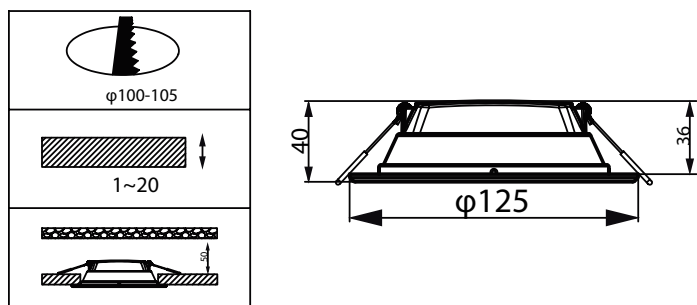
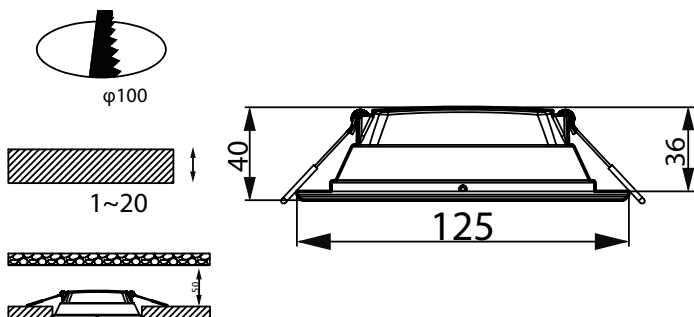
| Informasi Umum | | Warna sumber cahaya | |
|----------------------------------|--|--------------------------------------|----------------------------|
| Sumber cahaya yang dapat diganti | Tidak | | 865 cool daylight |
| Jumlah unit alat | 1 unit | Jenis optik | Sudut cahaya 110° |
| Driver tercakup | Ya | Penyebaran sinar lampu luminer | 110° |
| Teknologi Pencahayaan | LED | Pengoperasian dan Kelistrikan | |
| Periode garansi | 3 tahun | Tegangan Masuk | 220 hingga 240 V |
| Tanda dapat menyala | Untuk pemasangan pada permukaan yang biasanya mudah terbakar | Frekuensi Garis | 50 or 60 Hz |
| Pengujian kawat pijar | Suhu 650 °C, durasi 30 detik | Frekuensi Input | 50 atau 60 Hz |
| Sesuai EU RoHS | Ya | Lonjakan arus | 1,82 A |
| Teknis Lampu | | Waktu masuk tiba-tiba | 0,12 ms |
| Flux Cahaya | 600 lm | Konsumsi Daya | 6 W |
| Suhu Warna Terkorelasi (Nom) | 6500 K | Faktor Daya (Fraksi) | 0.9 |
| Daya Penerangan (terukur) (Nom) | 100,00 lm/W | Kabel | Kabel 0.2 m tanpa konektor |
| Indeks renderasi warna (CRI) | 80 | Jumlah produk pada MCB 16 A tipe B | 143 |

Essential SmartBright LED Downlight

| | |
|---|---|
| Suhu | |
| Kisaran suhu ambien | -20 hingga +40 °C |
| Kontrol dan Peredupan | |
| Dapat diredupkan | Tidak |
| Driver/unit daya/transmator | Unit catu daya (Nyala/Mati) |
| Output cahaya konstan | Tidak |
| Mekanis dan Housing | |
| bahan perumahan | Logam Plastik |
| Material reflektor | - |
| Material optik | Polikarbonat |
| Material penutup optik | Polikarbonat |
| Material fiksasi | Baja |
| Warna Housing | Putih |
| Lapisan penutup optik | Matte |
| Panjang keseluruhan | 125 mm |
| Lebar keseluruhan | 125 mm |
| Tinggi keseluruhan | 40 mm |
| Diameter keseluruhan | 125 mm |
| Dimensi (Panjang x Tinggi x Lebar) | 40 x 125 x 125 mm |
| Penyetujuan dan Aplikasi | |
| Kode perlindungan masuknya debu dan air | IP20/40 [Perlindungan jari, Permukaan pemancar] |
| Kode pelindung dampak mekanis | IK03 [0.3 J] |
| Kelas perlindungan IEC | Keamanan kelas II |

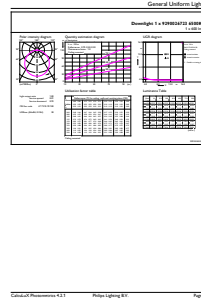
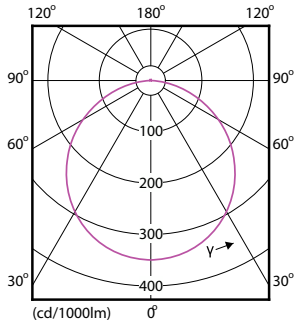
| | |
|---|---------------------------------------|
| Kinerja Awal (Kesesuaian IEC) | |
| Toleransi fluks cahaya | +/-10% |
| Kromatisitas awal | (IEC6500K, 0.313, 0.337) < 5SDCM |
| Toleransi konsumsi daya | +/-10% |
| Kinerja Seiring Waktu (Kesesuaian IEC) | |
| Tingkat kegagalan driver pada 5000 jam | 0,012 % |
| Masa kegunaan median L70B50 | 30.000 jam |
| Kondisi Aplikasi | |
| Sesuai untuk sakelar acak | Tidak |
| Data Produk | |
| Nama produk pesanan | DN027B G3 LED6/CW 6W 220-240V D100 RD |
| Nama lengkap produk | DN027B G3 LED6/CW 6W 220-240V D100 RD |
| Kode produk lengkap | 871951434488400 |
| Kode urutan | 929002672338 |
| No. Material (12NC) | 929002672338 |
| Numerator - Jumlah Per Pak | 1 |
| EAN/UPC - Produk/Kantung | 8719514344884 |
| Numerator - Pak per kotak bagian luar | 24 |
| EAN/UPC - Kantung | 8719514344891 |

Dimensional drawing



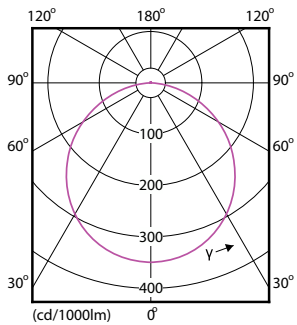
Essential SmartBright LED Downlight

Photometric data



Light Distribution Diagram - DN027B G3 LED6/CW 6W 220-240V D100 RD

General uniform lighting - DN027B G3 LED6/CW 6W 220-240V D100 RD



Light Distribution Diagram - DN027B G3 LED6/CW 6W 220-240V D100 RD

